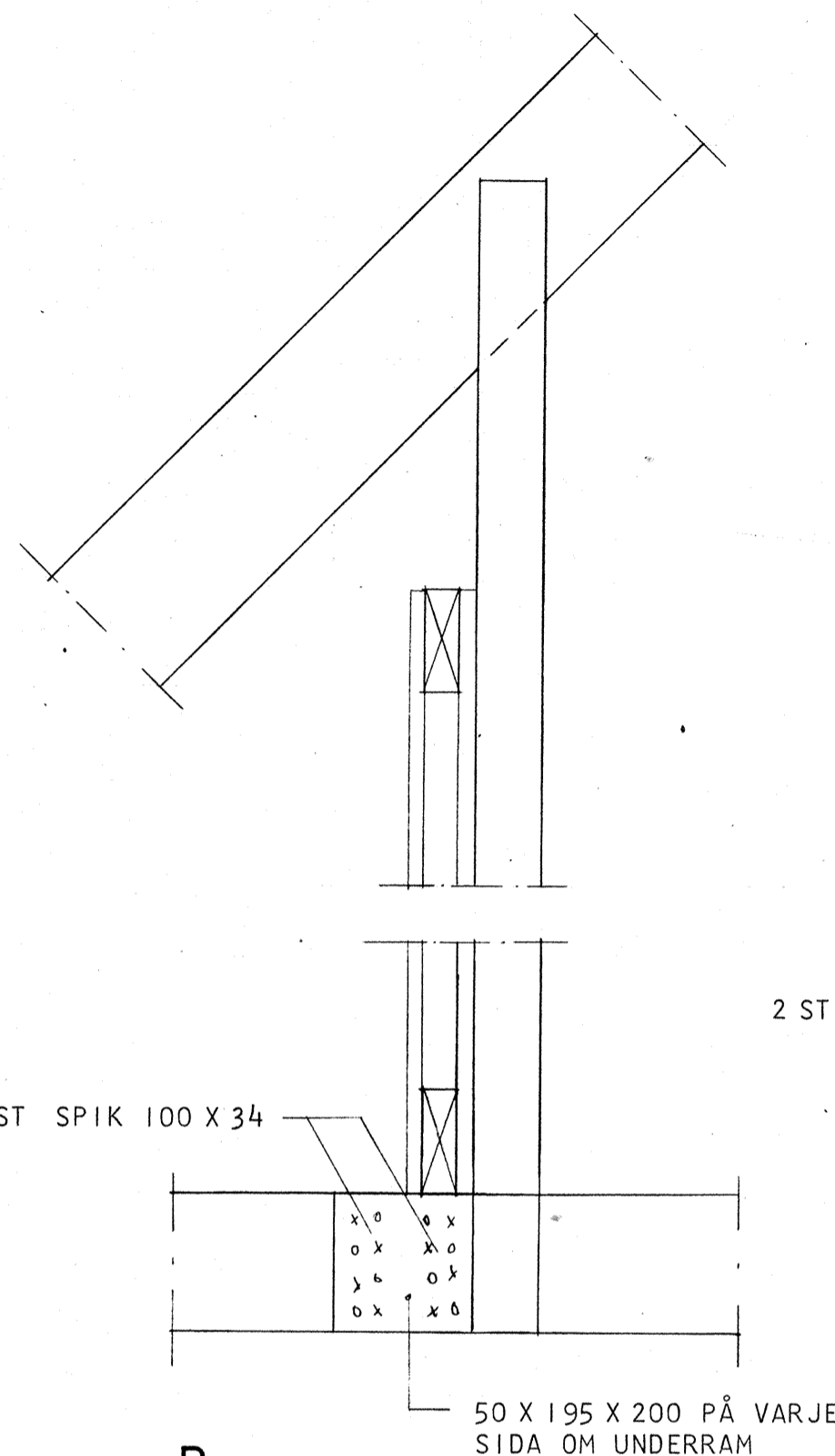
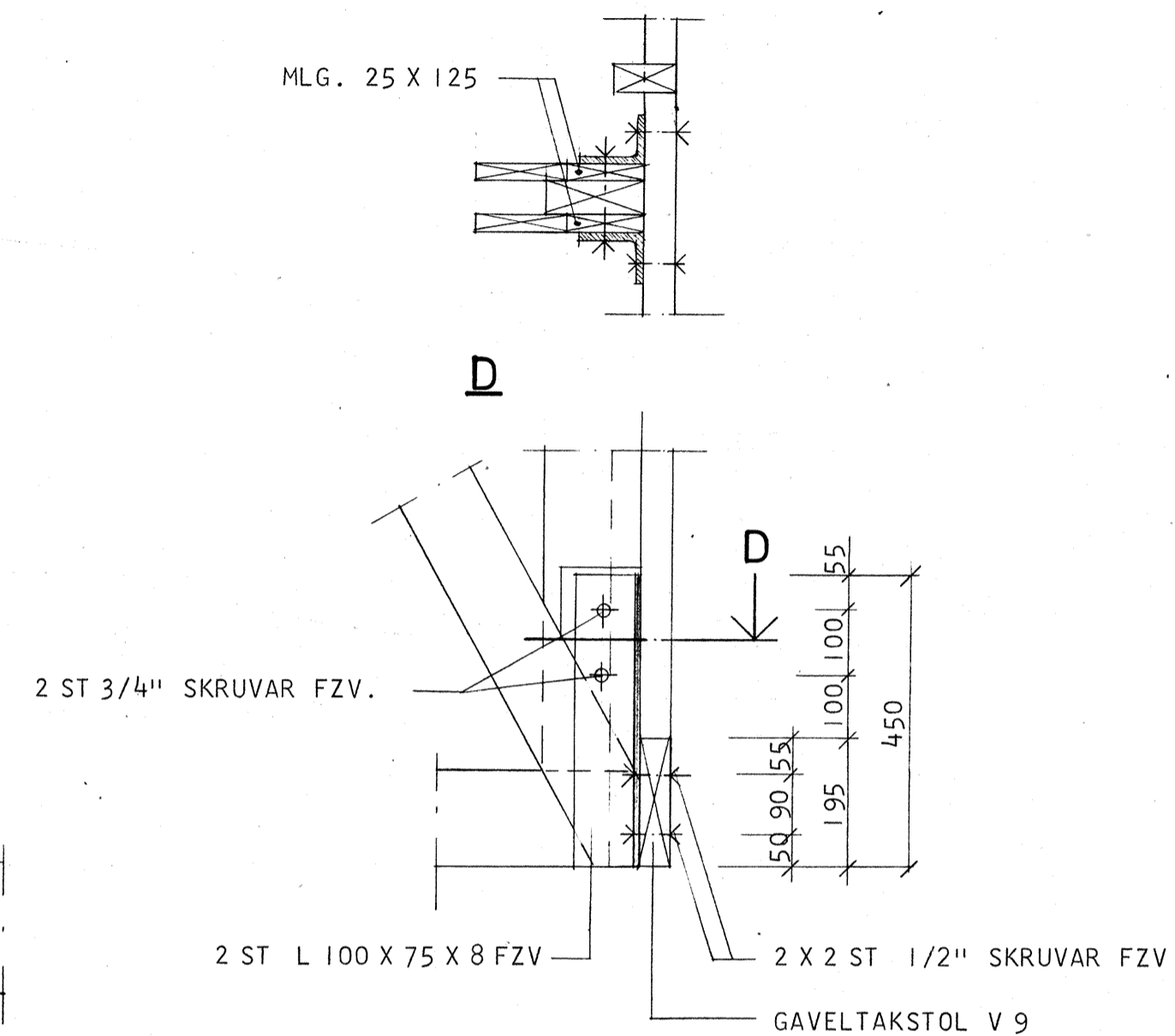


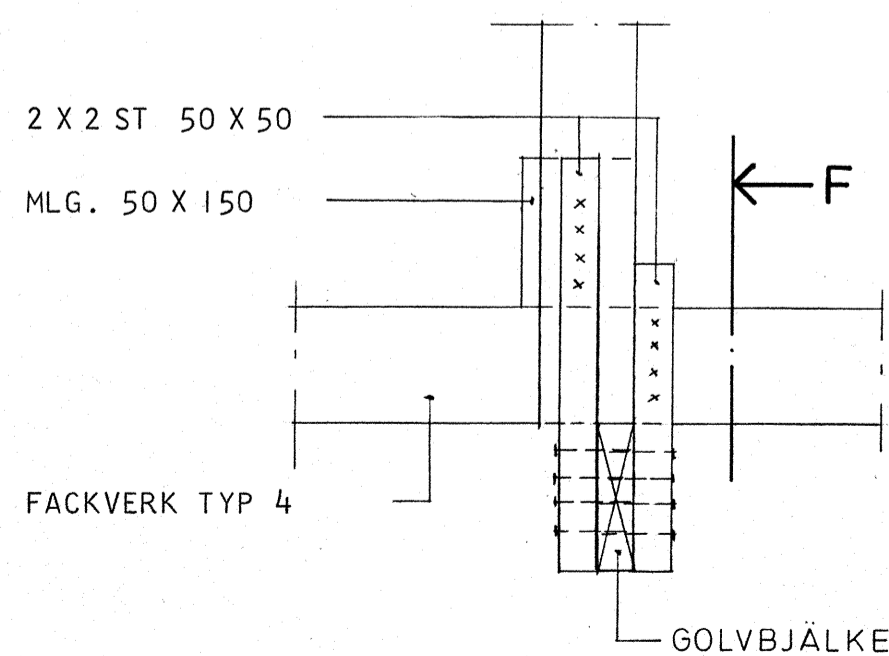
**A**



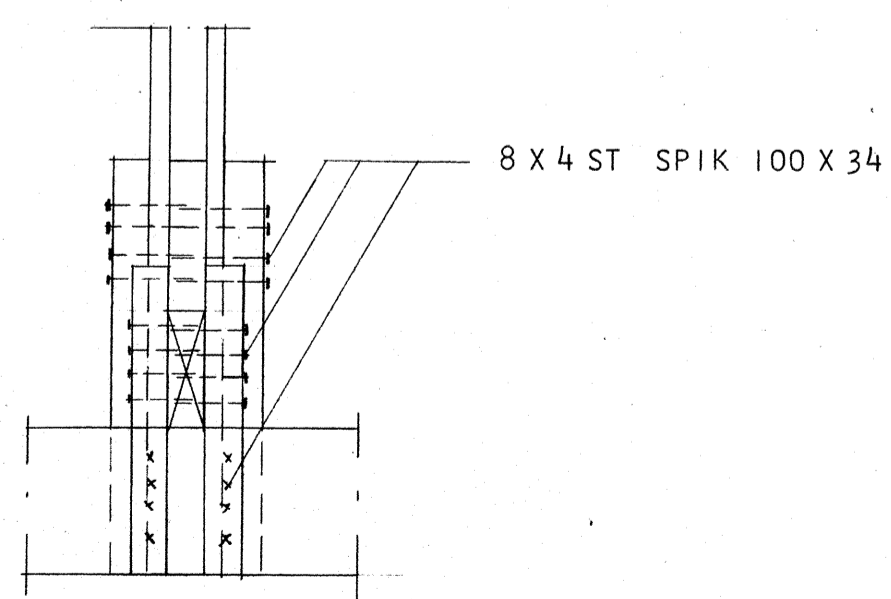
**B**



**C**



**E**



**F**

# ARBETS-RITNING

|  |          |             |                                     |              |                |      |       |
|--|----------|-------------|-------------------------------------|--------------|----------------|------|-------|
| <b>ByggStatik</b><br>Uppsala Byggstatik AB • Konsulterande ingenjörer<br>018/25 20 25 Murargatan 31 • 754 37 Uppsala |          |             | Reg                                 | Ant          | Avser          | Sign | Datum |
| SMÅHUS I KV. BETAN OCH VITKÅLEN<br>ÅRSTA, UPPSALA  |          |             |                                     |              |                |      |       |
| Handläggare  | Ritad av | Granskad av | DETALJER VID AVVÄXLING <b>HUS A</b> |              |                |      |       |
| HANS ERIKSSON  | HE       |             | Skala                               | Arbetsnummer | Ritningsnummer | Reg  |       |
| Datum 1974-04-22 <i>Hans Eriksson</i>  |          |             | 1:10                                | 73027        | K27:10         |      |       |